

Especificaciones Técnicas y Características de nuestros Faros LED:

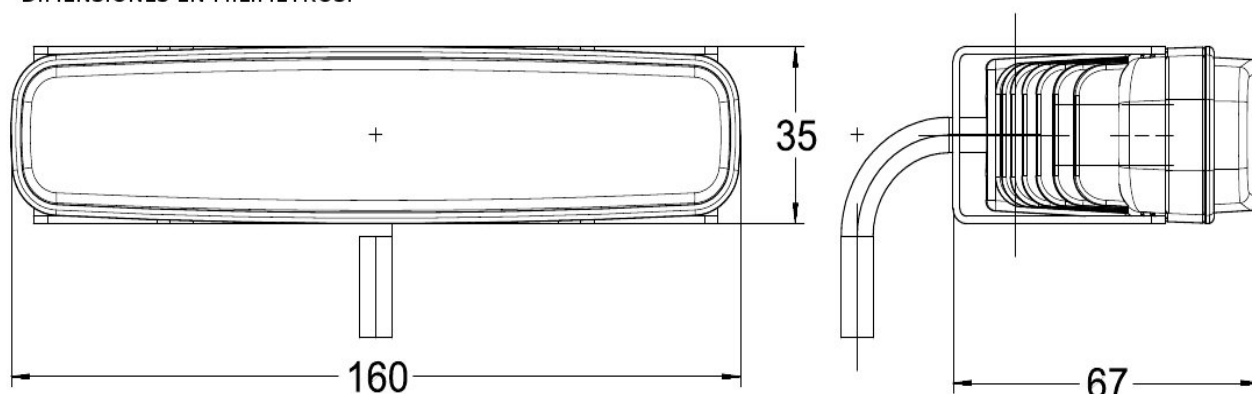
LX501:

Dimensiones (mm) / Dimensions (mm)	160 X 35 X 67 mm
Voltaje / Voltage	12V – 24V
Cantidad Led / Leds amount	6 OSRAM LED
Potencia / Power	10W
Temperatura Color / Color Temperature	6500K
Carcasa / Housing	Aluminio Inyectado / Injected Aluminum
Lente / Lens	>PC<
Soporte / Mounting Bracket	Acero estampado / Stamped Steel
Grado IP / IP Rate	IP65
Inversión Polaridad / Reverse Polarity	Protegido / Protected
Sobrevoltaje / Overvoltage	Protegido / Protected
Peso del Faro / Headlight Weight	245Grs.
Peso con Soporte / Weight with Mounting Bracket	400Grs.

LX502:

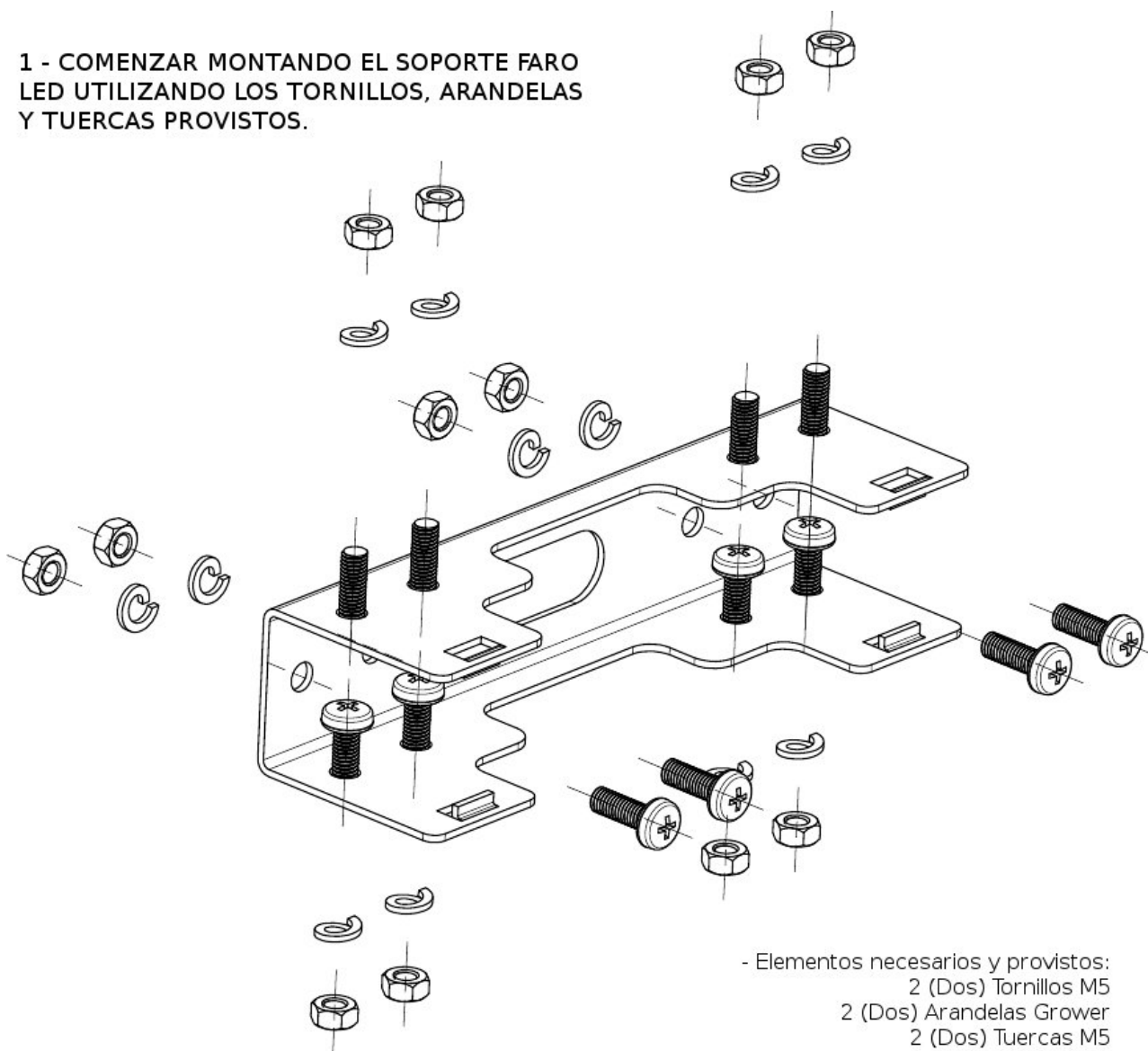
Dimensiones (mm) / Dimensions (mm)	160 X 35 X 67 mm
Voltaje / Voltage	12V – 24V
Cantidad Led / Leds amount	6 OSRAM LED
Temperatura Color / Color Temperature	6500K
Carcasa / Housing	Aluminio Inyectado / Injected Aluminum
Lente / Lens	>PC<
Soporte / Mounting Bracket	Acero estampado / Stamped Steel
Grado IP / IP Rate	IP65
Inversión Polaridad / Reverse Polarity	Protegido / Protected
Sobrevoltaje / Overvoltage	Protegido / Protected
Peso del Faro / Headlight Weight	245Grs.
Peso con Soporte / Weight with Mounting Bracket	400Grs.

DIMENSIONES EN MILIMETROS.

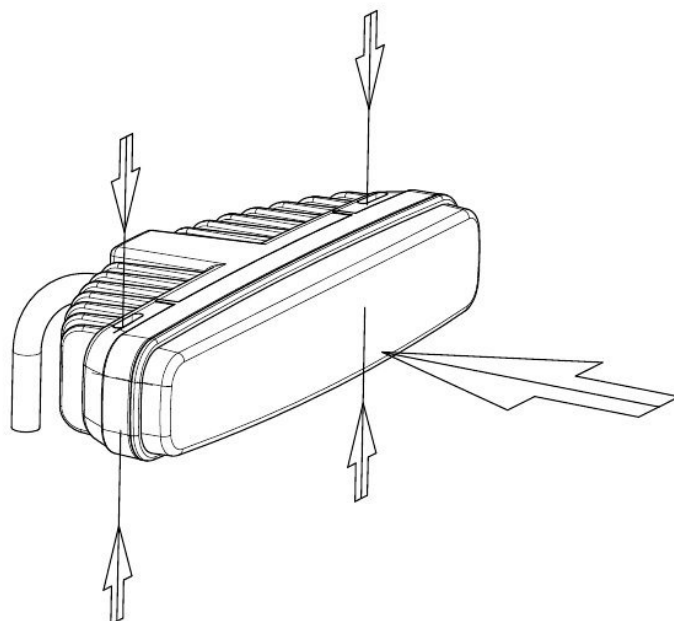
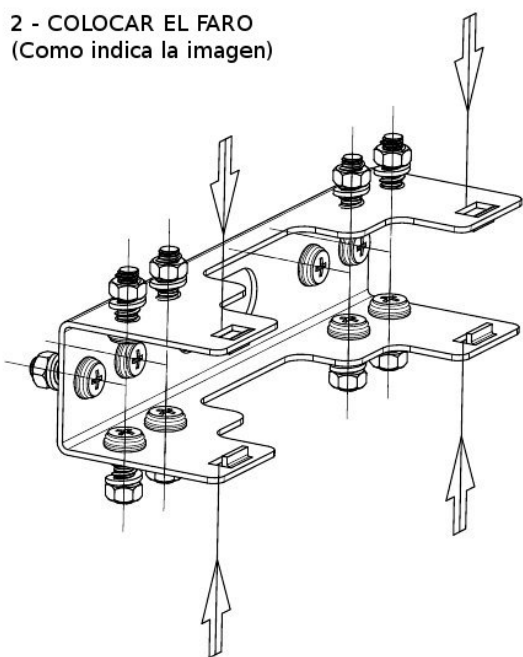


Instrucciones de Montaje LX501 y LX502:

1 - COMENZAR MONTANDO EL SOPORTE FARO LED UTILIZANDO LOS TORNILLOS, ARANDELAS Y TUERCAS PROVISTOS.



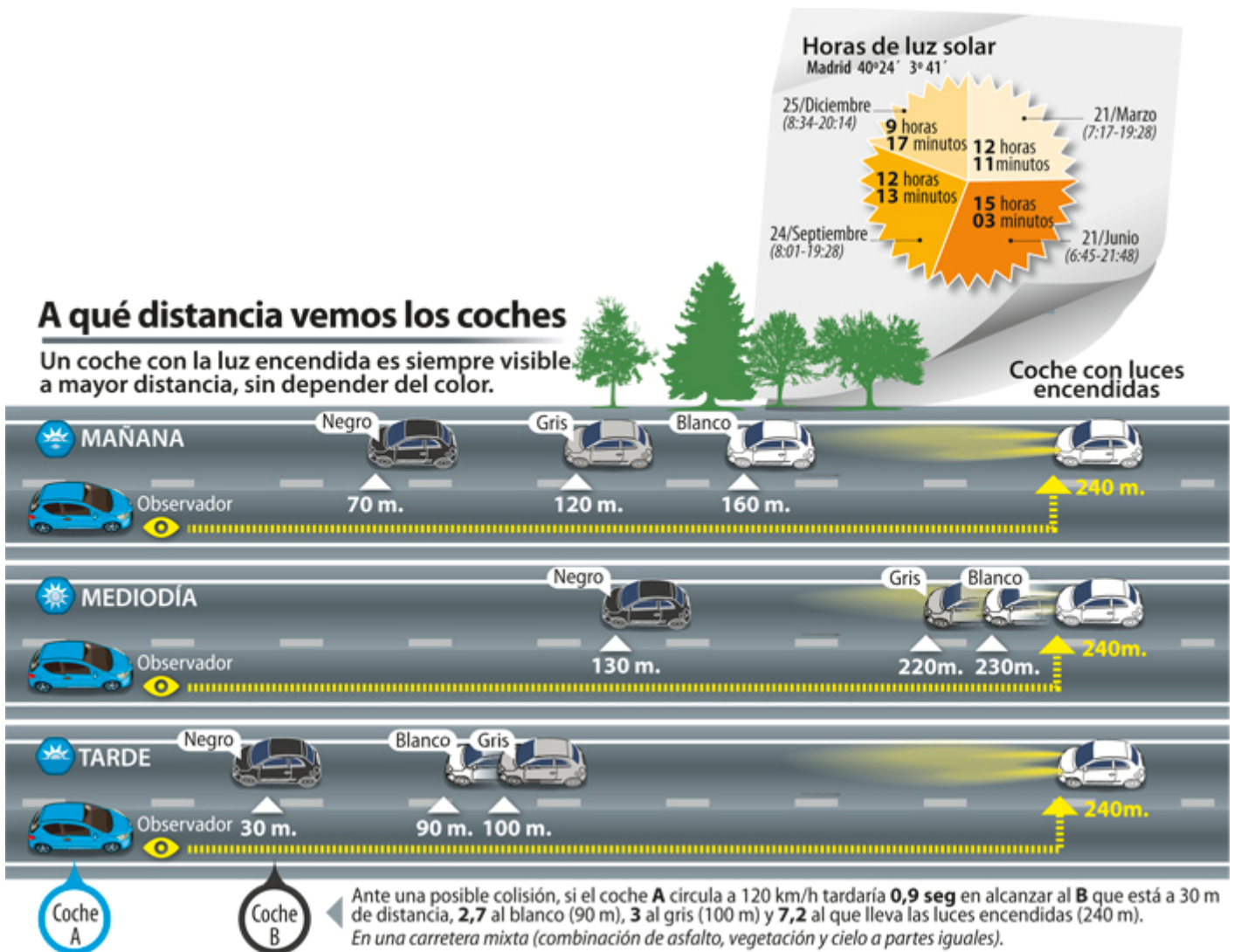
2 - COLOCAR EL FARO
(Como indica la imagen)



Información Adicional: Ley de Tránsito Argentina: Utilización de Faros DRL (Vic Led Daylight LX-502)

<http://autoblog.com.ar/2013/10/25/ley-de-transito-luces-diurnas-y-alerta-de-cinturon-de-seguridad-obligatorios-para-los-nuevos-modelos-lanzados-a-partir-de-2014/>

A qué distancia vemos un coche si lleva las luces DRL



Está demostrado que los coches que circulan con luces DRL son percibidos mucho mejor por los demás usuarios. Un estudio realizado para la DGT en 2007 por el Departamento de Seguridad Pasiva del IDIADA demostró que, incluso en las mejores condiciones de visibilidad (al mediodía, en una carretera mixta, rodeada de vegetación y cielo a partes iguales), un vehículo con luces se detecta más de 100 metros antes que un vehículo de color negro y sin luces. Incluso en peores condiciones, el coche con luces encendidas se ve antes (a 240 m) que otros sin luces de color blanco (90 m), gris (100 m) o negro (30 m).