

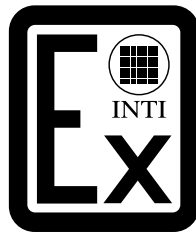
**MATERIALES ELÉCTRICOS  
A PRUEBA DE EXPLOSIÓN**  
PARA ÁREAS CLASIFICADAS

**IP 66 | 60 W | 6.600 LM**

**ILUMINACIÓN  
LED**



**E-PLYF**  
**2**



Diseñadas para la iluminación de lugares amplios que requieran un elevado nivel lumínico. Su montaje es simple y con su soporte se lo puede direccionar hacia donde se necesite. Son utilizados en estaciones de servicio, playas de refinería de petróleo, etc. Aptos para operar en una gama de temperaturas ambiente de -20°C a +40°C.

*They are designed to light large areas that require good lighting level. They are easy to install and can be directed as required. Used in gas stations, oil refineries, etc. The operational ambient temperature range is from -20°C to +40°C.*



## CARACTERÍSTICAS TÉCNICAS

### DESCRIPCIÓN / DESCRIPTION:

- Construido en aluminio de bajo contenido de cobre / *Low copper aluminium casting*
- Tornillera y ménsula de acero inoxidable / *Stainless steel bolts and bracket*
- Acabado exterior con pintura EPOXI gris oscuro RAL 7001 / *EPOXI coated*
- Acceso roscado 1/2" NPT / *1/2" NPT threaded*
- LED Samsung / *Samsung LED*
- Lente LEDIL / *LEDIL lens*
- Vidrio Templado / *Tempered glass*

### OPCIONAL / OPTIONALS:

- Acabado exterior con pintura EPOXI blanca o negra / *White or black EPOXI coated*
- Accesorio de sujeción para caño / *Accessory for pipe mounting*

### E-PLYF2

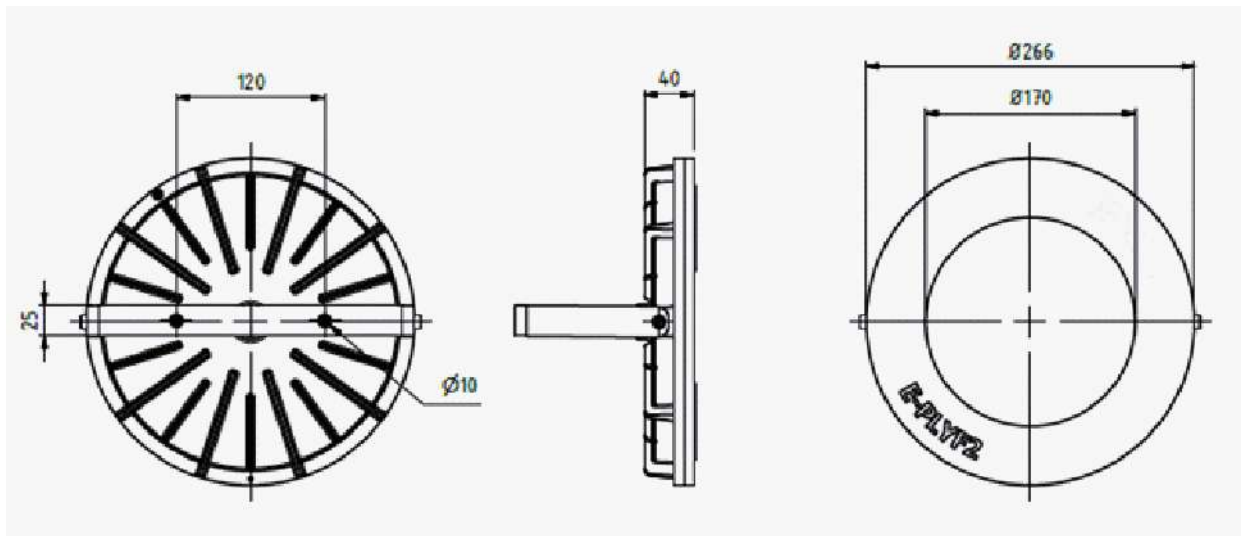
Tensión de entrada / <i>Input voltage</i>	220V
Potencia de consumo / <i>Power consumption</i>	60 W
Driver	On Board
LED	Samsung
Lente / <i>Lens</i>	Ledil
Ángulo de apertura de lente / <i>Opening angle</i>	60°
Flujo luminoso / <i>Luminous flux</i>	6.600 lm
Vida útil / <i>Lifetime</i>	50.000 hs
Eficiencia de funcionamiento / <i>Operating efficiency</i>	99.88%
Rendimiento lumínico / <i>Light output</i>	102 lm/W
Cantidad de LEDS / <i>Amount of LEDS</i>	22
Color de Luz / <i>Light color</i>	Blanco neutro 5700K
Ángulo de giro de ménsula / <i>Rotation Angle</i>	135°
Peso aproximado / <i>Approximate weight</i>	4 kg

## **CERTIFICACIONES / CERTIFICATIONS:**

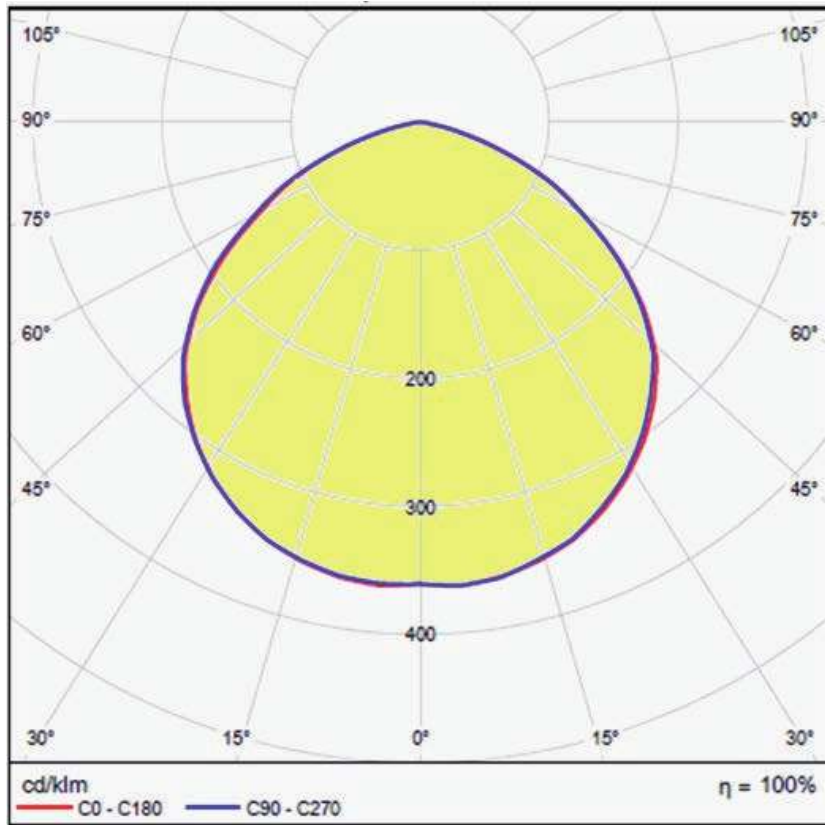
Apto para ser instalado en áreas potencialmente explosivas con la siguiente clasificación:

- ZONAS: 1 y 2
- Grupos de gases: IIA y IIB
- Clase de Temperatura: T1, T2, T3, T4, T5 y T6
- Temperatura de Ambiente: -20°C a +40°C.
- Marcado: Ex db IIB+H<sub>2</sub>T6 Gb

## **DIMENSIONES PRINCIPALES / Main dimensions:**



**CURVA FOTOMÉTRICA / Photometric curve:**



**MONTAJE / Assembly:**

